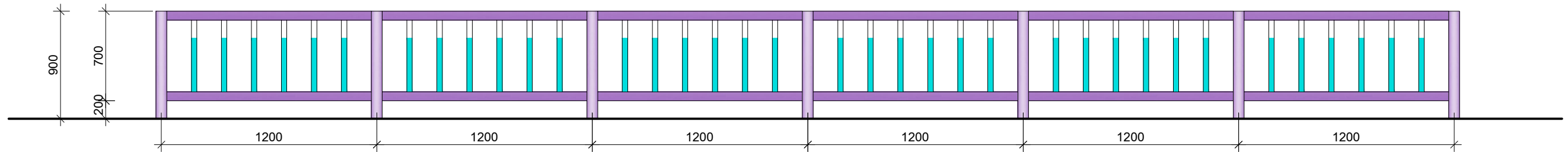
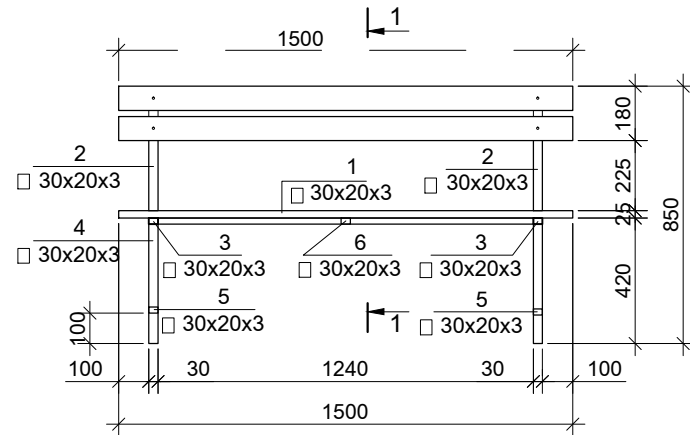


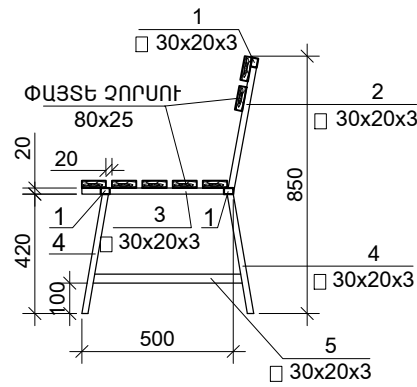
ՄԵՏԱՂԱԿԱՆ ՑԱՆԿԱՊԱՏ Մ 1:25



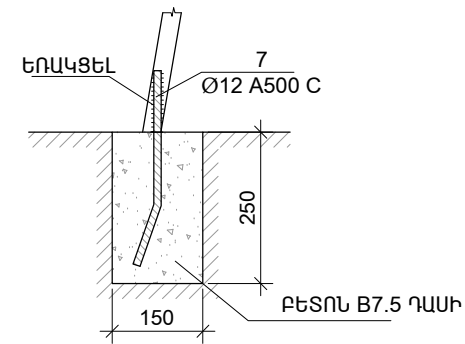
ՆԱՏԱՐԱՆ



1 - 1



ՀԱՏԱԿԻՆ ՄԻԱՑՄԱՆ ՀԱՆԳՈՒՅՑ



**ՄԱՍՆԱԳԻՐ ՄԵԿ ԵԼԵՄԵՆՏԻ ՀԱՄԱՐ
/ՆԱՏԱՐԱՆ/**

Դիմք	Նշանակում	Անվանում	Քան.	Ընդ.քաշ
ՆԱՏԱՐԱՆ				
1.		□ 30x20x2 L=1240	3	7.71կգ
2.		□ 30x20x3 L=450	2	1.86կգ
3.		□ 30x20x3 L=500	2	2.1կգ
4.		□ 30x20x3 L=400	4	3.3կգ
5.		□ 30x20x3 L=493	2	2.0կգ
6.		□ 30x20x3 L=380	1	0.79կգ
				17.8կգ
7.		Ø12 A500 C L=350	4	1.3կգ
	ՓԱՅՏԵ ԶՈՐՐՈՒԻ	□ 80x25 L=1500	7	0.03մ³
		ԲԵՏՈՆ B7.5 ՂԱՄԻ		0.02մ³

ԱՐԱՔԿԻՐ ՎԱՐՉԱԿԱՆ ՇՐՋԱՆ, ԲԱԲԱՅԱՆ ՓՈՂՈՑ Հ.16.16Ա ՇԵՆՔԵՐԻ ԲԱԿԱՅԻՆ ՏԱՐԱԾՔ					
ՃԱՐՏԱՐԱՊԵՏ	Ա.ՊԱՂՈՅԱՆ		ՃԱՐՏԱՐԱՊԵՏԱ-ՇԻՆԱՐԱՐԱԿԱՆ ՄԱՍ		
			ՑԱՆԿԱՊԱՏՆԵՐ Մ1:25, ՆԱՏԱՐԱՆ Մ1:25		
			«ԱՐԱՔԿԻՐ ՆԱԽԱԳԻԾ» ՓԲԸ		